

## KÚPNA ZMLUVA NA DODANIE TOVARU

uzavretá podľa § 409 Obchodného zákonníka č. 513/1991 Zb., a § 3, ods.2  
zákona č. 25/2006 Z.z. o verejnom obstarávaní v znení neskorších predpisov

### medzi kupujúcim :

Obchodné meno: Integra TDS, s.r.o.  
Sídlo: Pod Párovcami 4757/25, 921 01 Piešťany  
Zastúpenom: RNDr. Dušan Korytár, CSc.  
IČO: 36273104  
DIČ: 2022022772  
IČ DPH: SK 2022022772  
Zapísaná: Okresný súd Trnava, Oddiel:Sro, Vložka:17274/T  
Bankové spojenie a č. účtu IBAN: SK 14 0200 0000 0020 1494 6357

a

### predávajúcim:

Obchodné meno: KAMEA ELECTRONICS s.r.o.  
Sídlo: Nikola Teslu 17, 921 01 Piešťany  
Zastúpenom: Ing. Ladislav Kusenda  
IČO: 36 269 000  
DIČ: 2021960512  
IČ DPH: SK2021960512  
Zapísaný: Okresný súd Trnava, Oddiel : Sro, Vložka : 16754/T  
Bankové spojenie a číslo účtu: IBAN: SK1409 000 000 000 283 973 653

Zmluvné strany uzatvárajú túto Kúpnu zmluvu (ďalej len „Zmluva“)

### I. Predmet kúpnej zmluvy

Predmetom tejto Kúpnej zmluvy je dodanie tovaru – **Leštiacich podložiek, leštív a polovodičov kremíka.**

Ide o dodanie tovaru na plnenie výskumno-vývojových aktivít hlavného partnera projektu s názvom:  
“ **Výskumno-vývojové centrum pre pokročilé rtg technológie**“, kód ITMS 26220220170. Predmet Kúpnej zmluvy - dodaný materiál bude slúžiť na výskum štruktúrálnej vlastností povrchov opracovaných klasickými a modernými technológiami opracovania pre rtg difrakčnú optiku.  
Súčasťou ceny tovaru je doprava na miesto určenia a prípadné ďalšie vzniknuté výdavky.

**Predmetom dodania je tento Tovar:**

#### 1. Leštiace kovové podložky

Podľa technických výkresov v prílohe 1-17

**Počet:** po 1 ks z každého výkresu , okrem výkresu č. 350-003-4 ( 2 ks) a výkresu č. 350 017-4 ( 3 ks)

**2. Monokryštál zonálneho (FZ) bezdislokačného kremika:**

Kryštalografická orientácia: (100)  $\pm 0.5^\circ$

Dopovanie: nedopované alebo nízka koncentrácia p alebo n dopantu

Rezistivita :  $> 10 \text{ Ohm-cm}$

Max. hustota dislokácií: 0 dislokácií na  $\text{cm}^2$

Povrch: cylindrický

Fazeta: nešpecifikovaná

Rozmery:

Priemer: min. hodnota 4,5 cm , max. hodnota 5,5 cm

Dĺžka (hrúbka): min. 50 cm, max. 60 cm

**Počet:** 1 ks

**3. Monokryštál zonálneho (FZ) bezdislokačného kremika:**

Kryštalografická orientácia: (111)  $\pm 0.5^\circ$

Dopovanie: nedopované alebo nízka koncentrácia p alebo n dopantu

Rezistivita :  $> 20 \text{ Ohm-cm}$

Max. hustota dislokácií: min 5000, max 25000 dislokácií na  $\text{cm}^2$

Povrch: cylindrický

Fazeta: nešpecifikovaná

Rozmery:

Priemer: min. hodnota 2,0 cm , max. hodnota 3,0 cm

Dĺžka (hrúbka): min. 5 cm, max. 25 cm

**Počet:** 20 ks

**4. Monokryštál Czochralského (CZ) bezdislokačného kremika:**

Kryštalografická orientácia: (111)  $\pm 0.5^\circ$

Dopovanie: nedopované alebo nízka koncentrácia p alebo n dopantu

Rezistivita :  $> 10 \text{ Ohm-cm}$

Max. hustota dislokácií: 0 dislokácií na  $\text{cm}^2$

Povrch: cylindricky brúsený

Fazeta: nešpecifikovaná

Rozmery:

a)

Priemer: min. hodnota 4,5 cm , max. hodnota 5,5 cm

Dĺžka (hrúbka): min. 35 cm, max. 40 cm

**Počet:** 1 ks

b)

Priemer: min. hodnota 4,5 cm , max. hodnota 5,5 cm

Dĺžka (hrúbka): min. 8 cm, max. 9 cm

**Počet:** 1 ks

**5. Monokryštál Czochralského (CZ) bezdislokačného kremika:**

Kryštalografická orientácia: (100)  $\pm 0.5^\circ$

Dopovanie: nedopované alebo nízka koncentrácia p alebo n dopantu

Rezistivita : > 7 Ohm-cm  
Max. hustota dislokácií: 0 dislokácií na cm<sup>2</sup>  
Povrch: cylindrický  
Fazeta: nešpecifikovaná  
Rozmery:  
Priemer: min. hodnota 3,5 cm , max. hodnota 4,5 cm  
Dĺžka (hrúbka): min. 30 cm, max. 40 cm  
**Počet:** 1 kus

**6. Polovodičový monokryštalický kremík:**

Typ: CZ(111)  
Dopovanie: nedopované alebo nízka a stredná koncentrácia p alebo n dopantu  
Rezistivita : > 5 Ohm-cm  
Max. hustota dislokácií: 0 na cm<sup>2</sup>  
Povrch: cylindrický  
Fazeta: nešpecifikovaná  
Rozmery:  
Priemer: min. 3,5 cm, max. 4 cm  
Dĺžka (hrúbka): min. 25 cm , max. 35 cm  
**Počet:** 3 ks

**7. Polovodičový monokryštalický kremík:**

Typ: FZ, CZ (111)  
Dopovanie: vysoká koncentrácia p alebo n dopantu  
Rezistivita : minimálna 50 mOhm-cm, max. 200 mOhm-cm  
Max. hustota dislokácií: 0 na cm<sup>2</sup>  
Povrch: cylindrický  
Fazeta: nešpecifikovaná  
Rozmery:  
Priemer: min. 2,0 cm, max. 3,0 cm  
Dĺžka (hrúbka): min. 6 cm , max. 25 cm  
**Počet:** 4 ks

**8. Vŕtacie diamantové nástroje** na opracovanie kryštálov v kvalite leštenia na CNC

Priemer: 0,05 mm  
Dĺžka: 0,55 mm  
Dĺžka stopky nástroja: 38 mm  
Priemer stopky: 3 mm  
**Počet:** 2 ks

**9. Diamantové dokončovacie (leštiace) nástroje** na dokončovacie procesy opracovania kryštálov na CNC – použité na štvorcový profil

Rezný priemer 1 mm  
Dĺžka stopky nástroja: 50 mm  
Priemer stopky: 6 mm  
**Počet:** 2 ks

## 10. Diamantové dokončovacie (leštiacie) nástroje na dokončovacie procesy opracovania kryštálov

- a) Použité na štvorcový profil:  
Rezný priemer 3 mm  
Priemer stopky: 3 mm  
**Počet:** 2 ks
- b) Použité na gulový profil:  
Rezný priemer: 1 mm  
Priemer stopky: 3 mm  
**Počet:** 1 ks
- c) Rezný priemer: 0,1 mm  
Priemer stopky: 3 mm  
**Počet:** 1 ks

## 11. Leštivá: Diamantové pasty s veľkosťou zrna 0,7 um, 150 g

**Počet:** 150 g

### Spoločný slovník obstarávania (CPV)

Hlavný predmet: **Polovodiče**

Doplnkový predmet: FG11-2 Na vedecké účely

Dodanie predmetu zmluvy uskutoční predávajúci v súlade so špecifikáciou uvedenou v cenovej ponuke, zaslanej do súťaže podľa Výzvy na predkladanie ponúk.

### II. Miesto plnenia a termín plnenia

- Miestom plnenia tejto Kúpnej zmluvy je miesto realizácie projektu na Železničná 621/12, 922 02 Krakovany.
- Kupujúci sa zaväzuje prevziať tovar v oznámenom termíne poverenými zástupcami.
- Predávajúci sa zaväzuje dodať tovar, po podpise tejto Kúpnej zmluvy do 2 mesiacov od jej účinnosti. Kúpna zmluva medzi zmluvnými stranami môže byť podpísaná po získaní kladného stanoviska od nadriadeného orgánu z ASFEU Bratislava.

### III. Dodaná dokumentácia k predmetu kúpnej zmluvy

Predávajúci je povinný k dodávanému tovaru priložiť Faktúry s kúpnu cenou, Dodací list a Odovzdávací protokol. Tieto doklady budú dodané v 4 vyhotoveniach (jeden originál a 3 kópie).

### IV. Povinnosti predávajúceho

- Predávajúci je povinný dodať tovar podľa podmienok uvedených v tejto zmluve.



- Zodpovedá za úplnosť a špecifikáciu dodávky a dodržanie dohodnutého termínu dodania.
- Predávajúci sa zaväzuje, že strpí výkon kontroly/audit/overovania na mieste dodania tovaru, ktoré je miestom realizácie projektu s názvom „Výskumno-vývojové centrum pre pokročilé rtg technológie“ kedykoľvek počas platnosti Zmluvy o poskytnutí NFP, a to oprávnenými osobami v zmysle článku 12 Všeobecných zmluvných podmienok Zmluvy o poskytnutí NFP č. 155/2012/2.2/OPVaV a poskytne im všetku potrebnú súčinnosť.

#### V. Povinnosti kupujúceho

Kupujúci sa zaväzuje prevziať tovar uvedený v čl. I. Zmluvy a zaplatiť dohodnutú kúpnu cenu.

#### VI. Cena za predmet kúpnej zmluvy

- **Cena celkom** za dodanie tovaru je stanovená dohodou, v súlade s § 3 zákona č.18/1996 Z.z. o cenách, v znení vyhlášky č. 87/1996 Z.z., a je vo výške 18 914,- € bez DPH,

20 % DPH vo výške 3 782,80 €, Cena s DPH 22 696,80 €,

slovom dvadsaťdvatisícšesťstodeväťdesiatšesť 80/100 €,

alebo Konečná cena.....€, slovom .....€.

- V cene za dodávku sú zahrnuté všetky súvisiace náklady za prepravu a prípadne iné vzniknuté náklady.

#### VII. Platobné podmienky

- Zmluvné strany sa dohodli, že úhrada za tovar bude hrazená na základe dodávateľskej faktúry vystavenej po dodaní tovaru a jeho prevzatí kupujúcim, s lehotou splatnosti 60 dní.
- Faktúra musí mať všetky predpísané náležitosti a musí byť vystavená v 4 vyhotoveniach, jeden originál a tri kópie.

#### VIII. Zodpovednosť za chyby

- Predávajúci sa zaväzuje dodať kupujúcemu tovar bez chýb, podľa špecifikácie uvedenej v cenovej ponuke, ktorá je neoddeliteľnou súčasťou tejto zmluvy.
- Zjavné chyby predmetu zmluvy je kupujúci povinný reklamovať ihneď po dodaní tovaru predávajúcemu.
- Predávajúci je povinný poškodený tovar bezodplatne vymeniť.
- Predávajúci poskytne záruku na predmet Zmluvy kupujúcemu podľa slovenského Obchodného zákonníka.

#### IX. Zmluvné pokuty a úrok z omeškania

Zmluvné pokuty a úrok z omeškania úhrady faktúr nie je dohodnutý.

#### X. Odstúpenie od zmluvy

Kupujúci je oprávnený odstúpiť od zmluvy, ak nezískal na plnenie predmetu zmluvy plánované zdroje z ERDF a ŠR.

#### XI. Ďalšie dojednania

- Zmluva je vyhotovená v 4 originálnych vyhotoveniach, pričom kupujúci obdrží 3 vyhotovenia a predávajúci 1 vyhotovenie.
- Zmluva môže byť zmenená len písomnými dodatkami podpísanými oprávnenými zástupcami zmluvných strán.
- Zmluva nadobúda platnosť prejavom súhlasu s celým jej obsahom a podpísaním oprávnenými zástupcami zmluvných strán. Podpísaná zmluva nadobudne účinnosť deň, po jej zverejnení na webovej stránke [www.integratds.eu](http://www.integratds.eu)
- Zmluvné strany vyhlasujú, že si Zmluvu riadne prečítali, jej obsahu porozumeli a na znak súhlasu s jej obsahom ju dobrovoľne vlastnoručne podpisujú.
- Pre túto zmluvu platia všeobecne záväzné právne predpisy Slovenskej republiky.

V Piešťanoch dňa 10.10.2014

V Piešťanoch dňa 10.10.2014

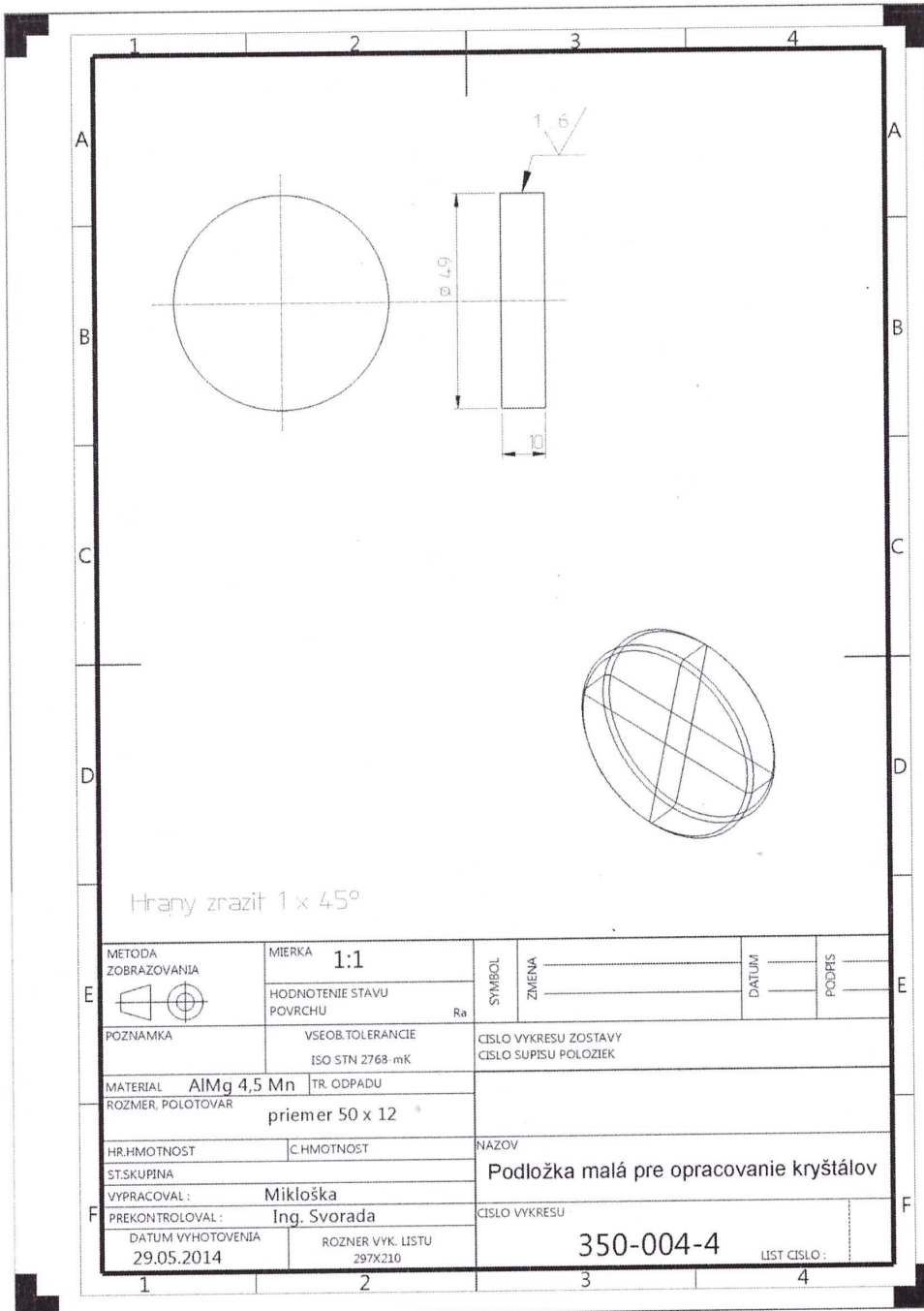
KAMEA ELECTRONICS s.r.o.  
Nikola Tesla 17  
921 01 Piešťany  
IČO: 36 269 000

.....  
Predávajúci

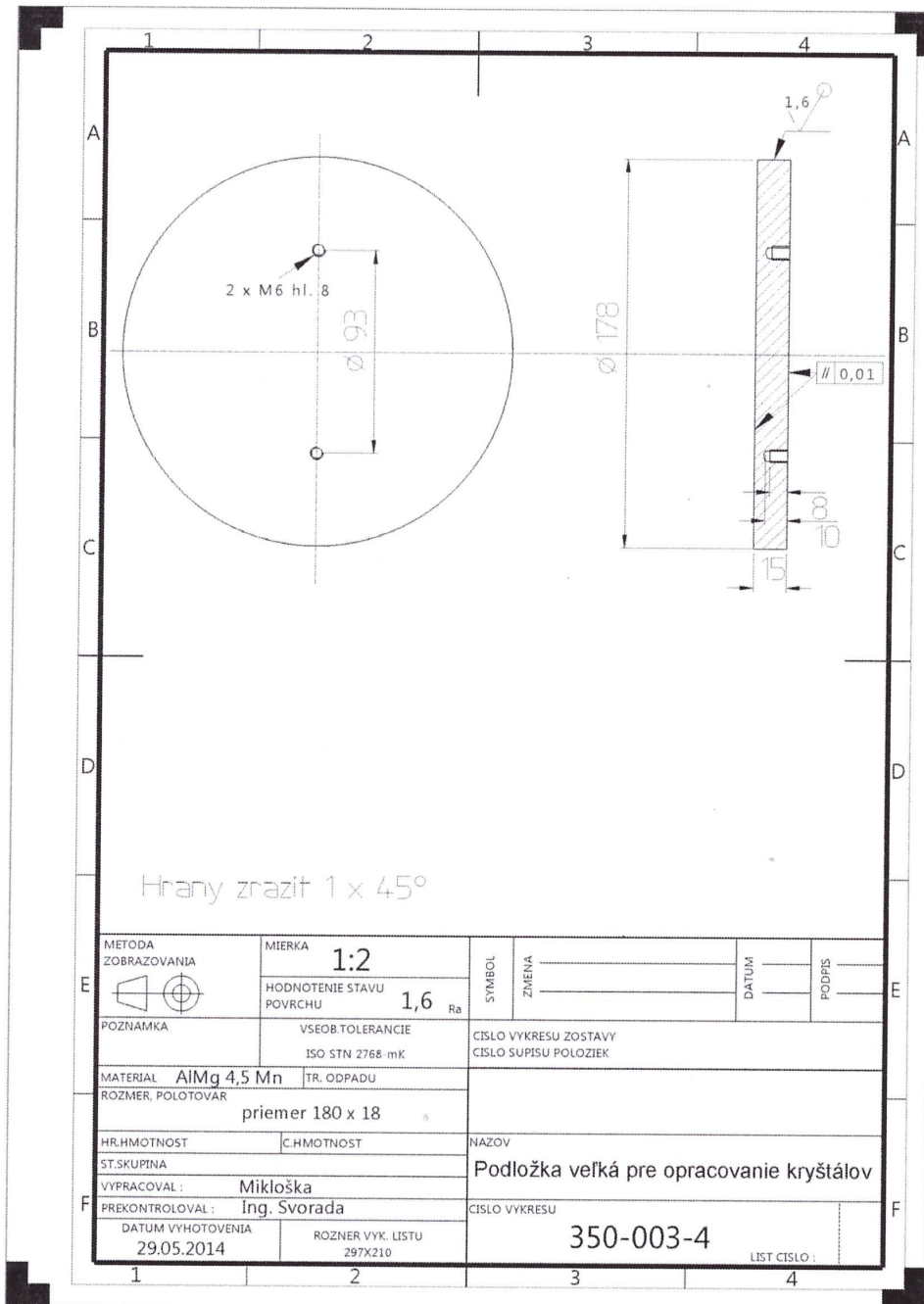
**Integra TDS, s.r.o.**  
Pod Párovcami 4757/25  
921 01 Piešťany  
IČO: 36 273 104

*Jusán Koztái*  
.....

Kupujúci



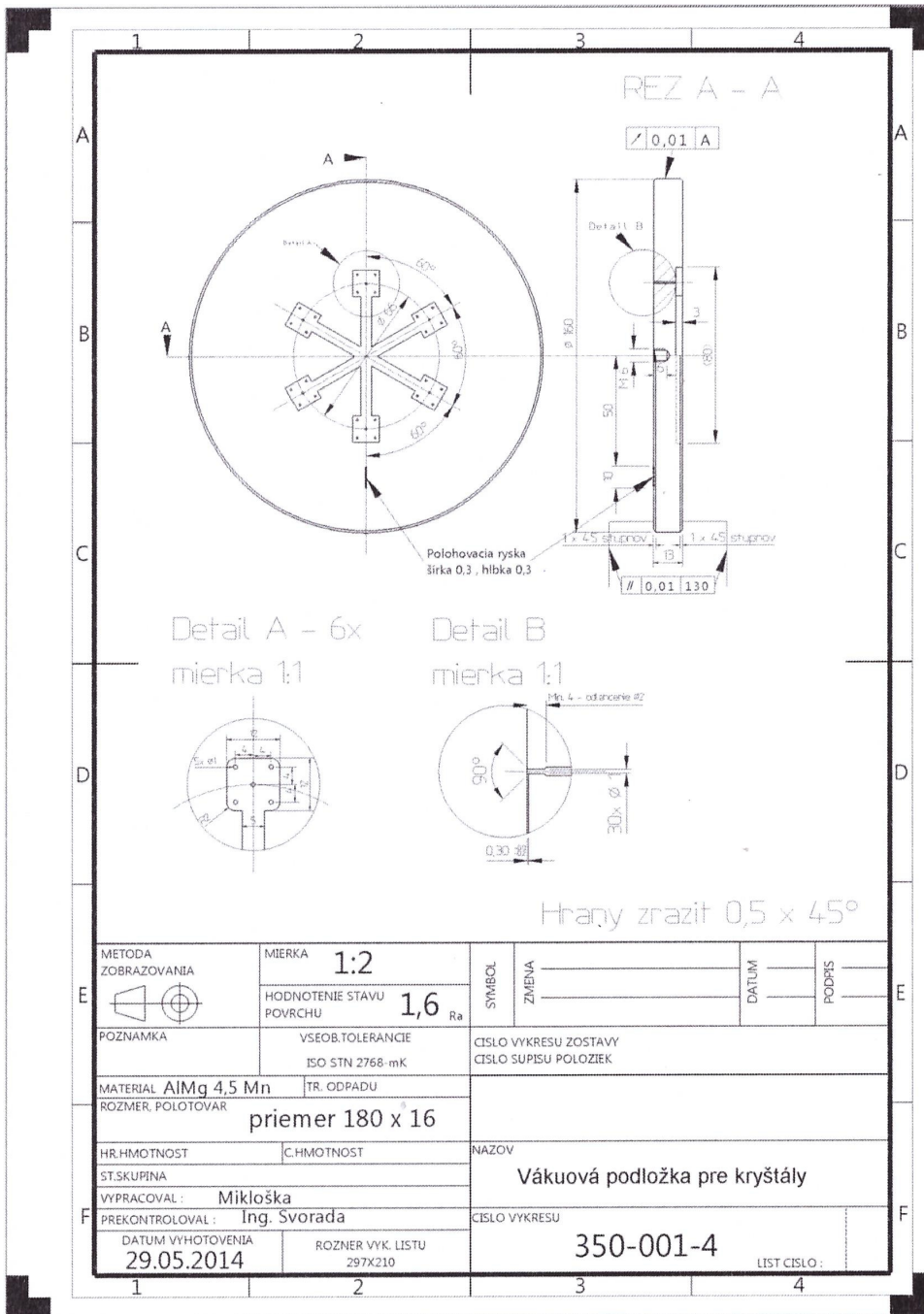
*P*

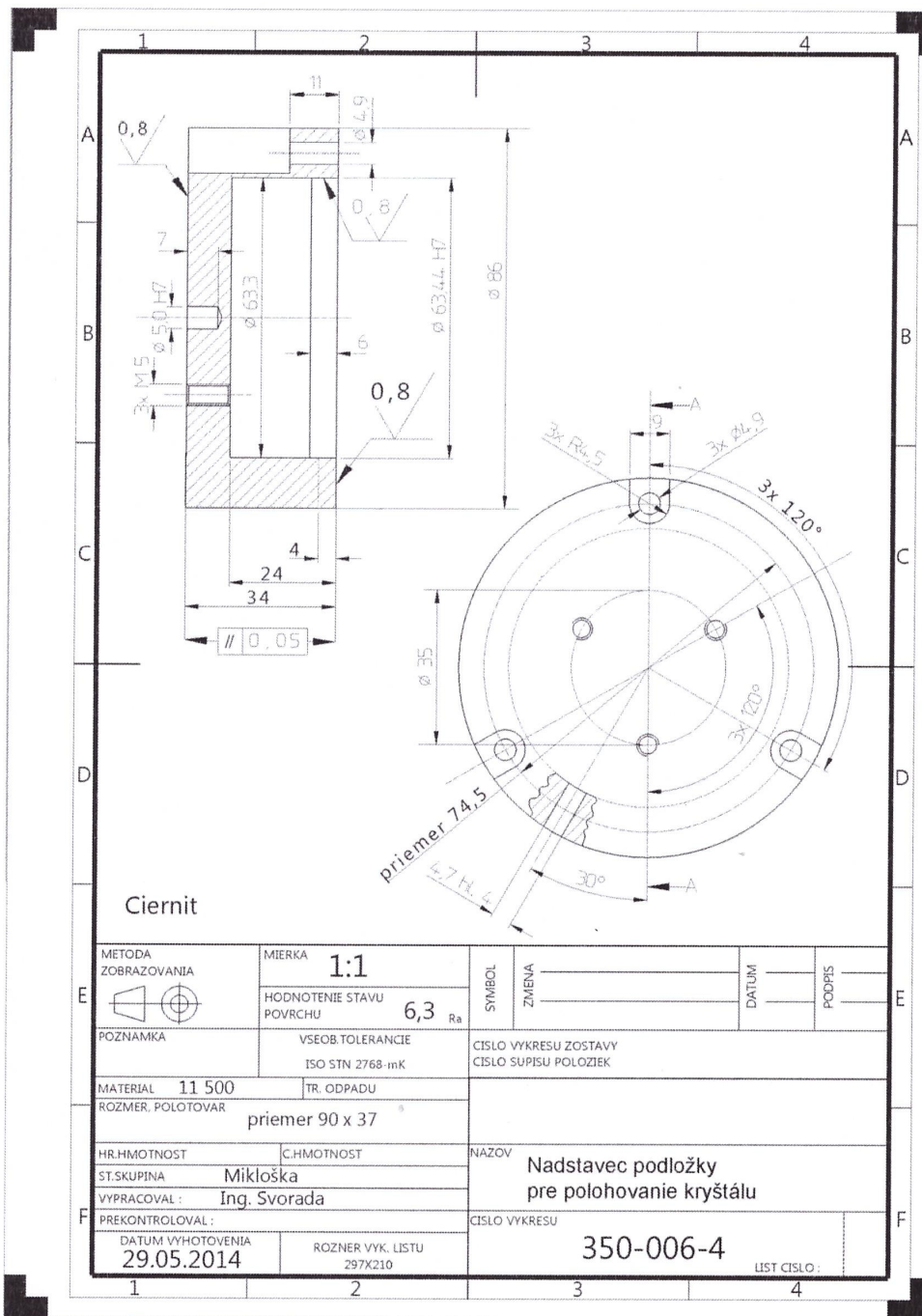




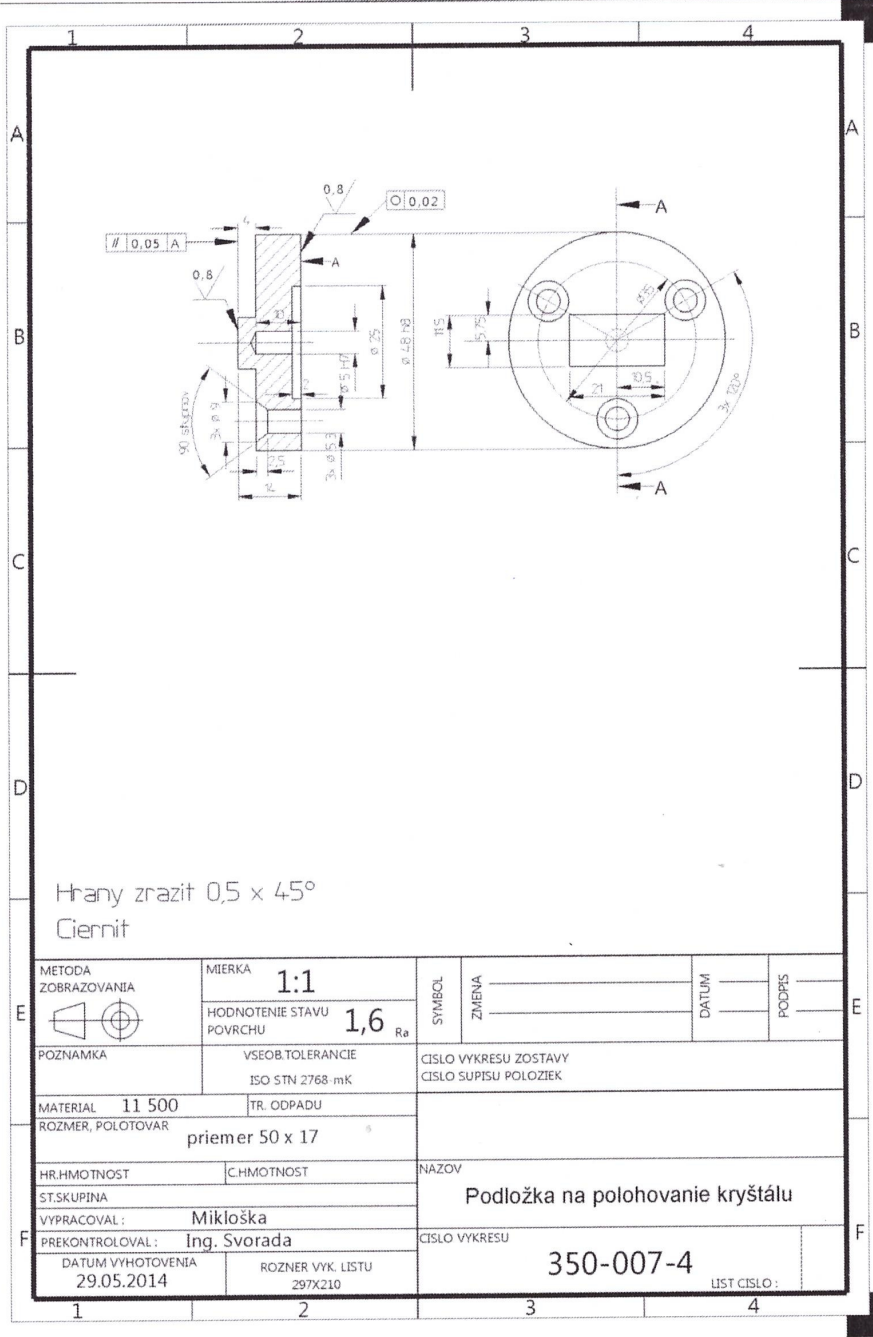








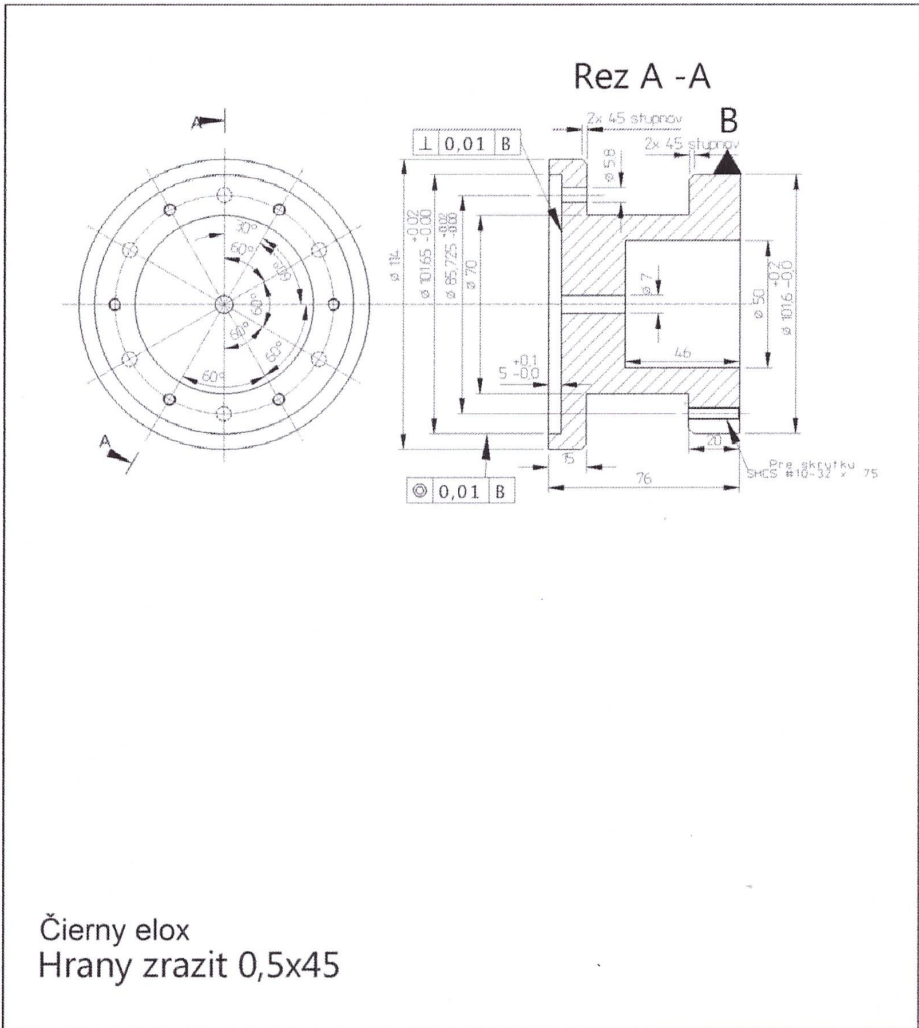




Hrany zrazit 0,5 x 45°  
Ciernit

|  |   |  |                                   |
|--|---|--|-----------------------------------|
| METODA ZOBRAZOVANIA<br>  | MIERKA<br><b>1:1</b>  | SYMBOL<br>ZMENA                                  | DATUM<br>_____<br>PODPIS<br>_____ |
|  | HODNOTENIE STAVU POVRCHU<br><b>1,6</b> Ra                                     |  |                                   |
| POZNAMKA   | VSEOB. TOLERANCIE<br>ISO STN 2768-mK  | CISLO VYKRESU ZOSTAVY<br>CISLO SUPISU POLOZIEK   |                                   |
| MATERIAL <b>11 500</b><br>ROZMER, POLOTOVAR<br><b>priemer 50 x 17</b>    | TR. ODPADU  |  |                                   |
| HR. HMOTNOST<br>ST. SKUPINA  | C. HMOTNOST   | NAZOV<br><b>Podložka na polohovanie kryštálu</b> |                                   |
| VYPRACOVAL:<br><b>Mikloška</b><br>PREKONTROLOVAL:<br><b>Ing. Svorada</b> | DATUM VYHOTOVENIA<br><b>29.05.2014</b><br>ROZNER VYK. LISTU<br><b>297X210</b> | CISLO VYKRESU<br><b>350-007-4</b>                | LIST CISLO:<br>_____              |

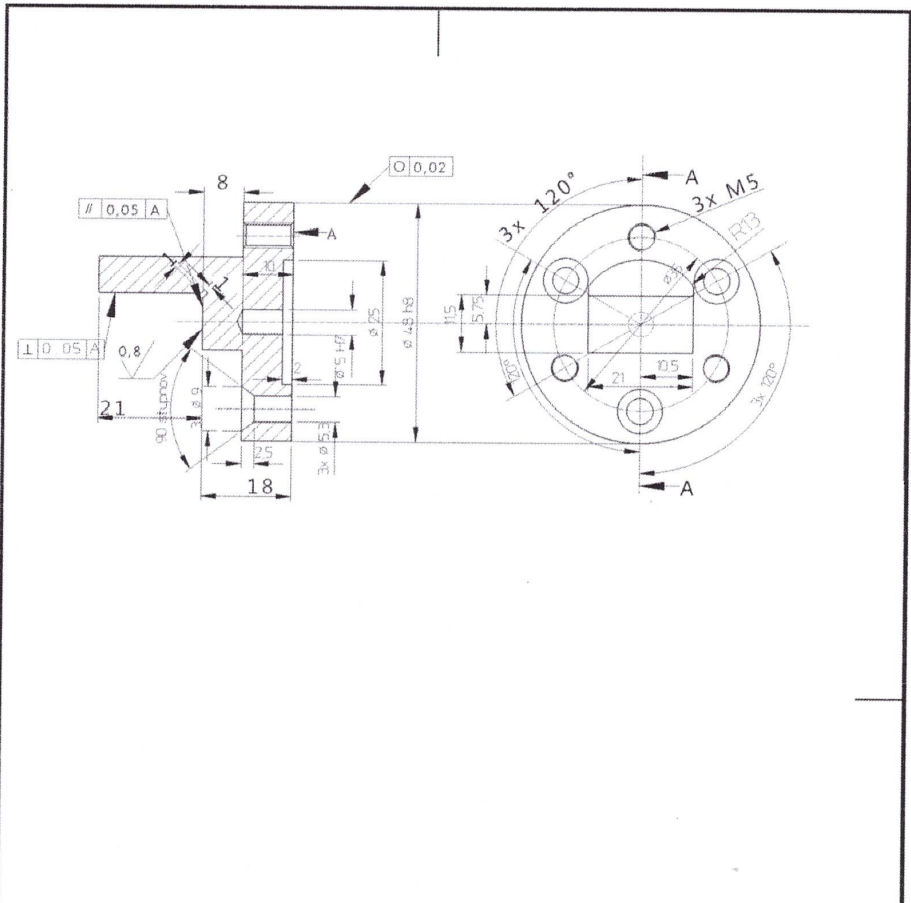
9



Čierny elox  
Hrany zrazit 0,5x45

|  |  |  |                 |                                  |                                   |
|--|--|--|-----------------|----------------------------------|-----------------------------------|
| METODA ZOBRAZOVANIA<br>  |  | MIERKA<br><b>1:2</b>                           | SYMBOL<br>ZMENA | DATUM<br>_____<br>_____<br>_____ | PODPIS<br>_____<br>_____<br>_____ |
| POZNAMKA   |  | HODNOTENIE STAVU POVRCHU<br><b>1,6</b> Ra      |                 |                                  |                                   |
| VSEOB. TOLERANCIE<br>ISO STN 2768-mK                               |  | CISLO VYKRESU ZOSTAVY<br>CISLO SUPISU POLOZIEK |                 |                                  |                                   |
| MATERIAL AlMg 4,5 Mn<br>ROZMER, POLOTOVAR<br><b>79x120 priemer</b> |  | TR. ODPADU                                     |                 |                                  |                                   |
| HR. HMOTNOST<br>C. HMOTNOST  |  | NAZOV<br><b>Nadstavec flycuttera</b>           |                 |                                  |                                   |
| VYPRACOVAL : Mikloska<br>PREKontroloval : Ing. Svorada             |  | CISLO VYKRESU<br><b>350-008-4</b>              |                 |                                  |                                   |
| DATUM VYHOTOVENIA<br>6.6.2014                                      |  | ROZMER VYK. LISTU<br>297X210                   |                 | LIST CISLO : _____               |                                   |



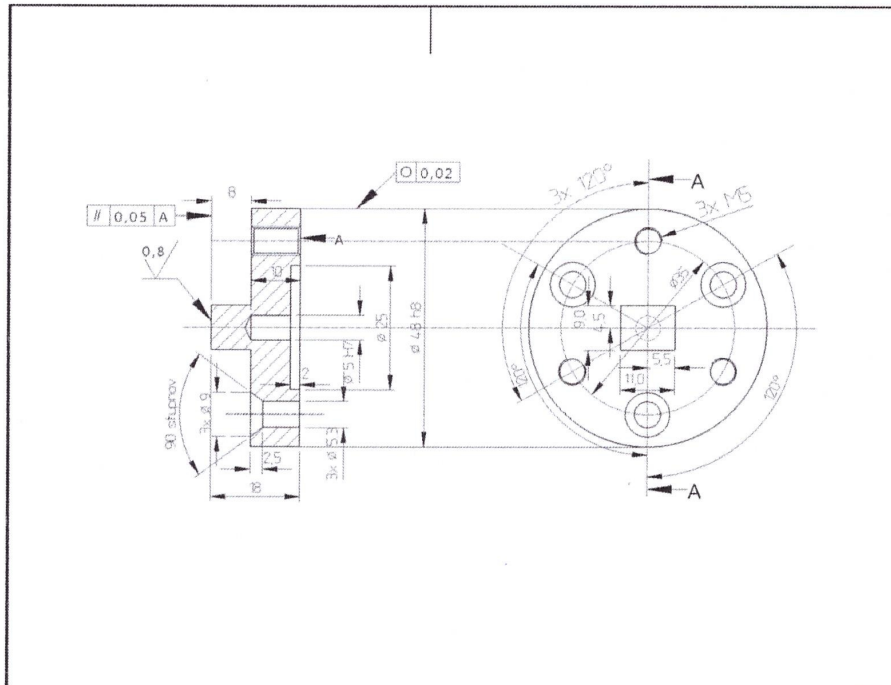


Hrany zrazit 0,5 x 45°  
Ciernit

|   |  |   |  |  |       |        |
|---|--|---|--|--|-------|--------|
| METODA ZOBRAZOVANIA<br>                     |  | MIERKA <b>1:1</b><br>HODNOTENIE STAVU POVRCHU <b>1,6</b> Ra |  | SYMBOL<br>ZMENA  | DATUM | PODPIS |
| POZNAMKA                                    |  | VSEOB. TOLERANCIE<br>ISO STN 2768-mK                        |  | CISLO VYKRESU ZOSTAVY<br>CISLO SUPISU POLOZIEK   |       |        |
| MATERIAL <b>AlMg 4,5 Mn</b>                 |  | TR. ODPADU  |  | NAZOV<br><b>Podložka goniometra d</b><br><br>CISLO VYKRESU<br><b>350-010-4</b><br>LIST CISLO : |       |        |
| ROZMER, POLOTOVAR<br><b>priemer 50 x 21</b> |  |   |  |  |       |        |
| HR. HMOTNOST                                |  | C. HMOTNOST   |  |  |       |        |
| ST. SKUPINA                                 |  |   |  |  |       |        |
| VYPRACOVAL : <b>Mikloška</b>                |  |   |  |  |       |        |
| PREKontroloval : <b>Ing. Svorada</b>        |  |   |  |  |       |        |
| DATUM VYHOTOVENIA<br><b>02.07.2014</b>      |  | ROZNER VYK. LISTU<br>297X210                                |  |  |       |        |



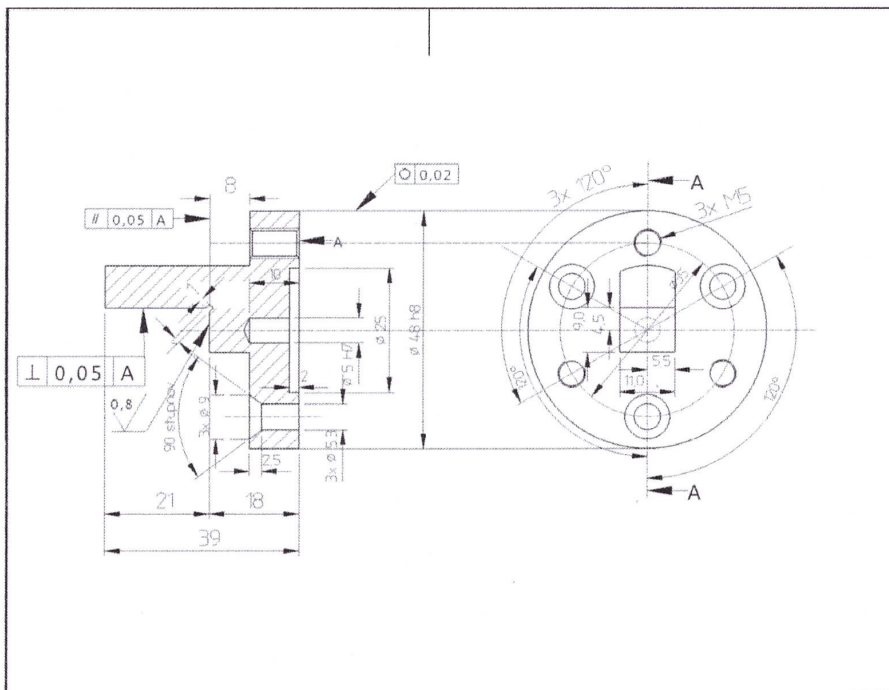




Hrany zrazit 0,5 x 45°  
Ciernit

|   |  |  |  |  |                                   |
|---|--|--|--|--|-----------------------------------|
| METODA ZOBRAZOVANIA<br>   |  | MIERKA<br><b>1:1</b>                                 | SYMBOL<br>ZMENA<br>_____<br>_____<br>_____ | DATUM<br>_____<br>_____<br>_____               | PODPIS<br>_____<br>_____<br>_____ |
| POZNAMKA<br>_____<br>_____  |  | HODNOTENIE STAVU POVRCHU<br><b>1,6</b> Ra            |  |  |                                   |
| MATERIAL <b>AlMg 4,5 Mn</b>   TR. ODPADU<br>ROZMER, POLOTOVAR<br><b>priemer 50 x 20</b> |  | VSEOB. TOLERANCIE<br>ISO STN 2768-mK                 |  | CISLO VYKRESU ZOSTAVY<br>CISLO SUPISU POLOZIEK |                                   |
| HR. HMOTNOST<br>ST. SKUPINA<br>VYPRACOVAL : <b>Mikloška</b>                             |  | C. HMOTNOST<br>NAZOV<br><b>Podložka goniometra e</b> |  | CISLO VYKRESU<br><b>350-011-4</b>              |                                   |
| PREKONTROLOVAL : <b>Ing. Svorada</b>  |  | DATUM VYHOTOVENIA<br><b>29.05.2014</b>               |  | ROZNER VYK. LISTU<br>297X210                   |                                   |
|   |  |  |  | LIST CISLO : _____                             |                                   |

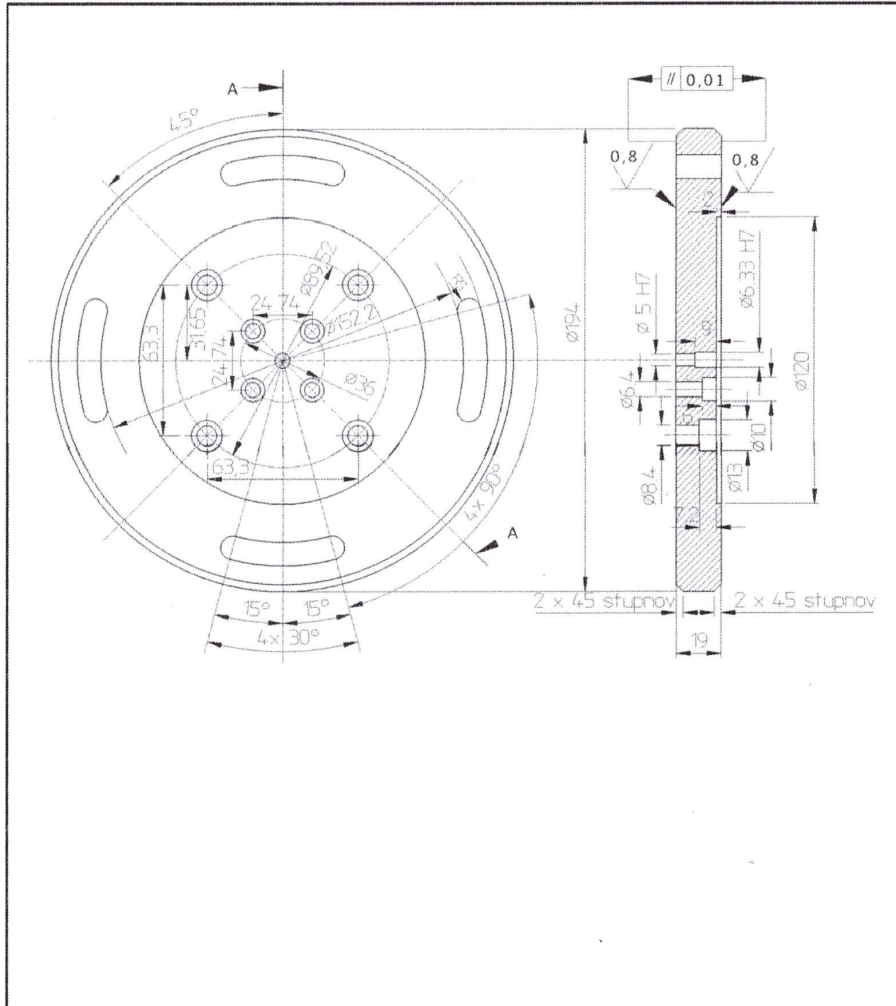
9



Hrany zrazit 0,5 x 45°  
Ciernit

|   |  |   |  |  |                                   |
|---|--|---|--|--|-----------------------------------|
| METODA ZOBRAZOVANIA<br>                       |  | MIERKA<br><b>1:1</b>                      | SYMBOL<br>ZMENA<br>_____<br>_____<br>_____ | DATUM<br>_____<br>_____<br>_____               | PODPIS<br>_____<br>_____<br>_____ |
|   |  | HODNOTENIE STAVU POVRCHU<br><b>1,6</b> Ra |  |  |                                   |
| POZNAMKA<br>_____<br>_____                    |  | VSEOB. TOLERANCIE<br>ISO STN 2768-mK      |  | CISLO VYKRESU ZOSTAVY<br>CISLO SUPISU POLOZIEK |                                   |
| MATERIAL <b>AlMg 4,5 Mn</b> TR. ODPADU        |  |   |  |  |                                   |
| ROZMER, POLOTOVAR<br><b>priemer 50 x 42</b>   |  |   |  |  |                                   |
| HR. HMOTNOST<br>_____<br>ST. SKUPINA<br>_____ |  | C. HMOTNOST<br>_____                      |  | NAZOV<br><b>Podložka goniometra f</b>          |                                   |
| VYPRACOVAL : <b>Mikloška</b>                  |  |   |  |  |                                   |
| PREKONTRLOVAL : <b>Ing. Svorada</b>           |  | CISLO VYKRESU<br><b>350-012-4</b>         |  |  |                                   |
| DATUM VYHOTOVENIA<br><b>29.05.2014</b>        |  | ROZNER VYK. LISTU<br>297X210              |  | LIST CISLO : _____                             |                                   |

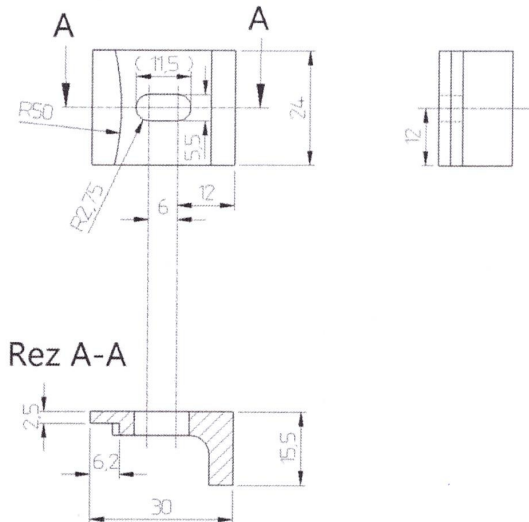




|  |  |   |  |       |        |
|--|--|---|--|-------|--------|
| METODA ZOBRAZOVANIA<br>  |  | MIERKA<br><b>1:2</b>                      | SYMBOL<br>ZMENA                                | DATUM | PODPIS |
| POZNAMKA   |  | HODNOTENIE STAVU POVRCHU<br><b>1,6</b> Ra |  |       |        |
| MATERIAL <b>11 500</b><br>ROZMER, POLOTOVAR<br><b>22x200 priemer</b> |  | VSEOB.TOLERANCIE<br>ISO STN 2768-mK       | CISLO VYKRESU ZOSTAVY<br>CISLO SUPISU POLOZIEK |       |        |
| HR.HMOTNOST<br>ST.SKUPINA  |  | TR. ODPADU                                | NAZOV<br><b>Podložka kocky</b>                 |       |        |
| VYPRACOVAL : <b>Mikloska</b><br>PREKONTROLOVAL : <b>Ing. Svorada</b> |  | DATUM VYHOTOVENIA<br><b>26.6.2014</b>     | CISLO VYKRESU<br><b>350-013-4</b>              |       |        |
| ROZMER VYK. LISTU<br>297X210   |  | LIST CISLO :                              |  |       |        |







Počet kusov - 2  
 Hrany zraziť 0,5x45 stupnov  
 Cierniť

|  |  |   |                                  |                                   |
|--|--|---|----------------------------------|-----------------------------------|
| METODA ZOBRAZOVANIA<br>  | MIERKA<br><b>1:1</b>   | SYMBOL<br>ZMENA<br>_____<br>_____<br>_____        | DATUM<br>_____<br>_____<br>_____ | PODPIS<br>_____<br>_____<br>_____ |
|  | HODNOTENIE STAVU POVRCHU<br><b>6,3</b> Ra                              |   |                                  |                                   |
| POZNAMKA   | VSEOB. TOLERANCIE<br>ISO STN 2768-mK                                   | CISLO VYKRESU ZOSTAVY<br>CISLO SUPISU POLOZIEK    |                                  |                                   |
| MATERIAL <b>11373</b><br>ROZMER, POLOTOVAR<br><b>Tyč L 30x20x5</b>   | TR. ODPADU   |   |                                  |                                   |
| HR. HMOTNOST<br>ST. SKUPINA  | C. HMOTNOST  | NAZOV<br><b>Upínacia podložka</b>                 |                                  |                                   |
| VYPRACOVAL : <b>Mikloška</b><br>PREKONTROLOVAL : <b>Ing. Svorada</b> | DATUM VYHOTOVENIA<br><b>30.06.2014</b><br>ROZNER VYK. LISTU<br>297X210 | CISLO VYKRESU<br><b>350-015-4</b><br>LIST CISLO : |                                  |                                   |



